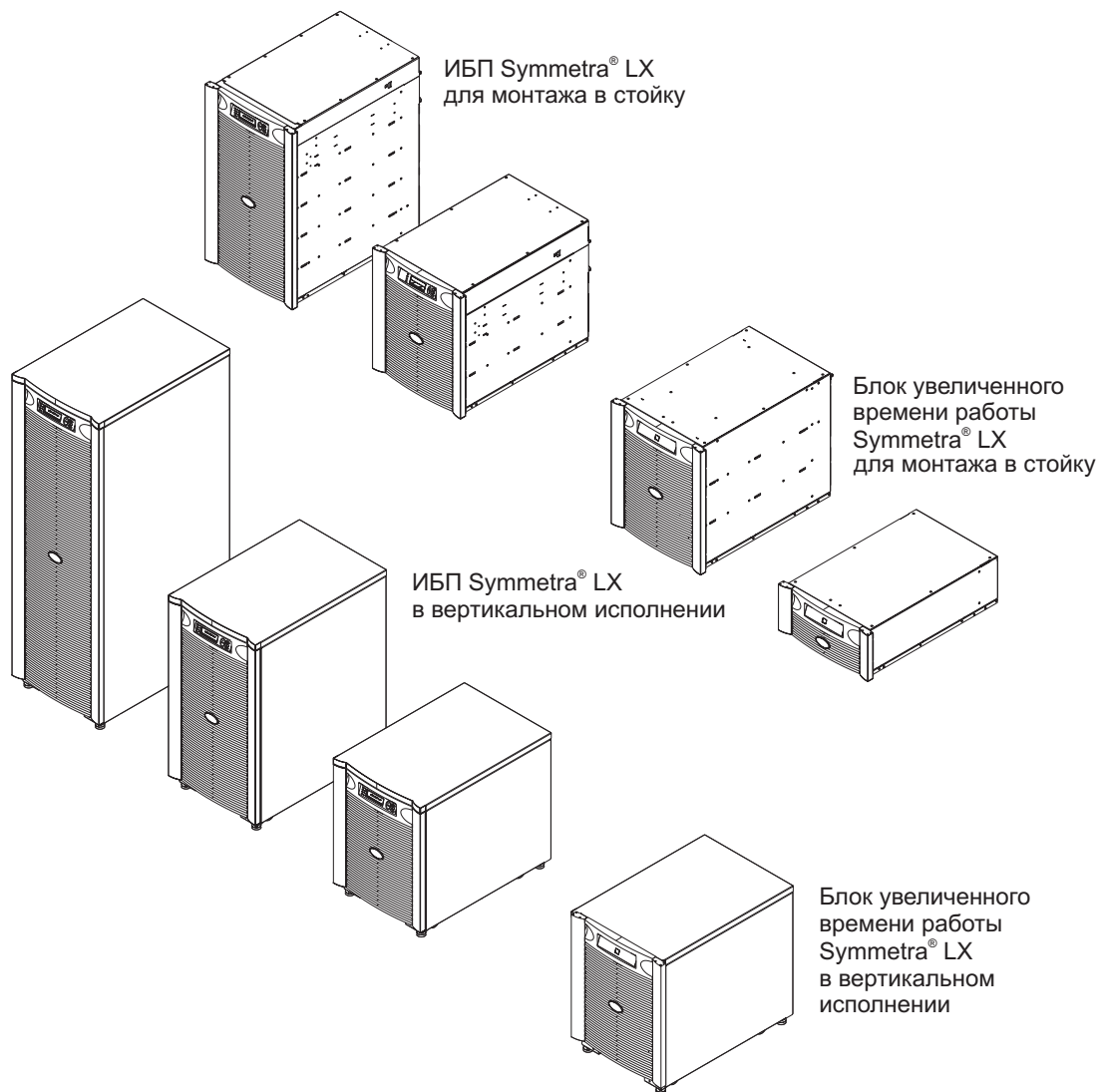


# Symmetra® LX

200/208/230 В, 416 кВА

## Руководство по эксплуатации





## Авторские права и торговые марки

Все содержание настоящего руководства: copyright © 2004 American Power Conversion Corporation. Все права сохранены. Полное или частичное воспроизведение Руководства без предварительного разрешения запрещено.

APC, Symmetra и InfraStruXure – зарегистрированные товарные знаки компании American Power Conversion Corporation. Все прочие товарные знаки являются собственностью соответствующих владельцев.

## Адреса и телефоны служб поддержки заказчиков компании APC

Адреса и телефоны служб поддержки заказчиков можно найти на сайте компании APC по адресу <http://www.apc.com/support>.

## Комплекты сменных батарей и утилизация использованных батарей

Информацию о комплектах сменных батарей и о методах утилизации использованных батарей можно получить у Вашего дилера или на сайте компании APC по адресу <http://www.apc.com>. В случае возвращения использованных батарей в компанию APC для переработки их транспортировка осуществляется в той упаковке, которая использовалась при доставке новых батарей.

<b>Глава 1: Общее описание .....</b>	<b>1</b>
Пользовательский интерфейс PowerView .....	1
Использование меню .....	1
Функции .....	2
<b>Глава 2: Начало работы.....</b>	<b>3</b>
Включение ИБП.....	3
Подача питания к подсоединенному оборудованию .....	4
Выключение подсоединенного оборудования .....	5
Функционирование в обходном режиме .....	6
Выбор языка пользовательского интерфейса.....	7
<b>Глава 3: Команды меню.....</b>	<b>9</b>
Справочная информация о командах.....	9
Меню Accessories (Доп. оборудование).....	9
Меню Control (Управление) .....	9
Меню Display (Дисплей) .....	10
Меню Diagnostics (Диагностика).....	11
Меню Help (Справка).....	11
Меню Logging (Регистрация) .....	11
Меню Status (Состояние).....	12
Меню Setup (Установка).....	13
<b>Глава 4: Сообщения.....</b>	<b>15</b>
Поиск и устранение причин неисправностей .....	15
<b>Глава 5: Обслуживание.....</b>	<b>21</b>
Техническое обслуживание .....	21

## СОДЕРЖАНИЕ

## Пользовательский интерфейс PowerView

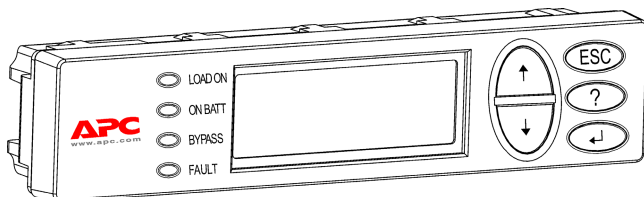


Рис. 1: Типовой дисплей PowerView

В данном руководстве содержится информация о методах эксплуатации ИБП с помощью пользовательского интерфейса PowerView.

Интерфейс PowerView позволяет осуществлять управление ИБП, задавать конфигурацию ее параметров и контролировать ее функционирование.

### Использование меню

Восемь (8) меню дисплея PowerView позволяют выполнять функции и вводить команды.

Меню	Описание
Control (Управление)	Содержит команды управления электропитанием, такие как "Load ON" (Включить нагрузку) and "Load OFF" (Выключить нагрузку).
Status (Состояние)	Позволяет выводить на дисплей информацию о нагрузке, состоянии модулей батарей и модулей питания, а также о характеристиках напряжения и тока.
Setup (Установка)	Дает пользователю возможность индивидуально изменять значения функциональных параметров ИБП.
Accessories (Доп. оборудование)	Позволяет контролировать функционирование установленного дополнительного оборудования APC, если оно имеется.
Logging (Регистрация)	Обеспечивает возможность регистрации системных событий.
Display (Дисплей)	Дает возможность определять конфигурацию параметров дисплея PowerView.
Diagnostics (Диагностика)	Позволяет получать подробную информацию, полезную в процессе поиска и устранения причин неисправностей системы.
Help (Справка)	Обеспечивает доступ к справочной информации.

# ГЛАВА 1: ОБЩЕЕ ОПИСАНИЕ

## Функции

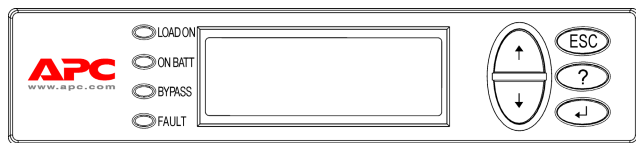


Рис. 2: Панель дисплея

К числу средств интерфейса PowerView относятся алфавитно-цифровой дисплей, управляющие клавиши, индикаторы состояния и предупреждающий звуковой сигнал.

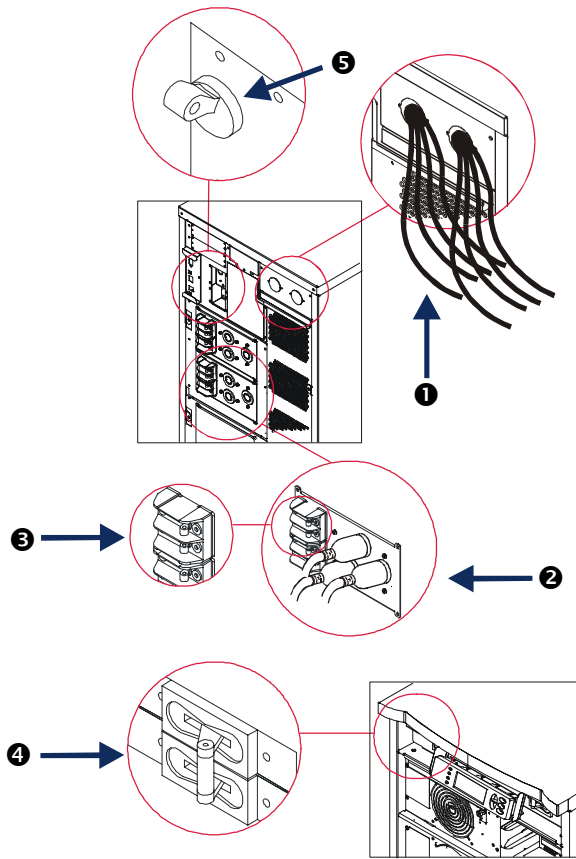
В приведенных ниже таблицах описываются индикаторы состояния и методы выбора меню интерфейса PowerView.

Индикатор состояния	Цвет	Состояние
LOAD ON (Нагрузка включена)	Зеленый	ИБП подает питание к подсоединенному оборудованию. Он может функционировать в одном из следующих режимов: On-Line (Оперативный режим), On-Battery (От батареи), Command-Bypass (Командный обходной режим) или Maintenance (Ручной обходной режим).
ON BATT (От батареи)	Желтый	Произошел сбой в сети питания, подсоединенное оборудование получает питание от блоков батарей.
BYPASS (Обходной режим)	Желтый	Питание потребителям подается непосредственно от сети. Фактически ИБП не является частью электрической цепи.
FAULT (Отказ)	Красный	ИБП зарегистрировал внутренний отказ. На дисплее PowerView появится предупреждающее сообщение.

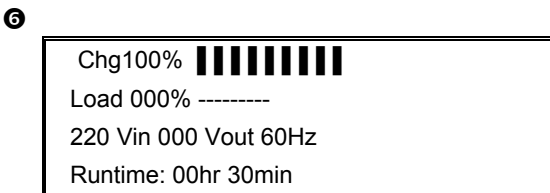
Управляющие клавиши	Название	Звук	Функция
↑	Up (Вверх)	Короткий звуковой сигнал	Перемещает стрелку курсора вверх.
↓	Down (Вниз)	Короткий звуковой сигнал	Перемещает стрелку курсора вниз.
ESC	Escape (Выход)	Короткий звуковой сигнал	Обеспечивает выход из текущего экрана и возврат к предыдущему экрану. Только в режиме программирования: выход из режима программирования осуществляется при нажатии клавиши до короткого звукового сигнала (в течение одной секунды).
?	Help (Справка)	Короткий звуковой сигнал	Открывает справку по вопросам, связанным с изображением на экране.
↵	Enter (Ввод)	Короткий звуковой сигнал	Открывает выбранный пункт меню или параметр настройки.
ESC + ? + ↵	Escape + Help + Enter	<p>Два коротких звуковых сигнала</p> <p>Один длинный звуковой сигнал</p>	<p>При одновременном нажатии в течение приблизительно 1 секунды происходит перезапуск интерфейса PowerView RM.</p> <p>При одновременном нажатии в течение приблизительно 3 секунд переключает интерфейс в режим программирования для загрузки новых программных файлов на выбранном языке.</p>

## Включение ИБП

Для того чтобы включить ИБП, выполните следующие операции.

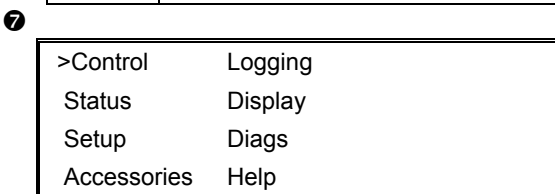


1. Подключите к ИБП сетевое питание переменного тока.
2. Выполните эту операцию, если в конфигурации системы имеются потребители питания.
  - а) Если потребитель (потребители) подключен (подключены) ❶, убедитесь, что все выходные автоматические выключатели на панелях распределения электропитания включены (положение ON).
  - или
  - б) Если потребитель (потребители) вставлен(ы) в ИБП ❷, убедитесь, что все выходные автоматические выключатели блока распределения питания ИБП ❸ включены (положение ON).
3. Включите входной автоматический выключатель ИБП ❹.
4. Переведите выключатель ИБП ❺ во включенное положение (ON).
5. После инициализации системы появится экран Monitoring (Контроль) ❻, позволяющий быстро просматривать значения основных функциональных параметров.



Chg	Уровень заряда батареи (в процентах от максимальной емкости)
Load	Выходная мощность (в процентах от максимальной выходной мощности)
Vin	Входное напряжение, В
Vout	Выходное напряжение, В
Hz	Выходная частота, Гц
Runtime	Ожидаемый остающийся время работы от батареи, рассчитанный на основе имеющихся данных об уровне заряда батареи и мощности, потребляемой подсоединенным оборудованием (нагрузке).

- На иллюстрации показан экран Monitoring (Контроль) в конфигурации, заданной по умолчанию изготовителем. Фактическое содержание экрана может быть другим.
- Если интерфейс PowerView не используется в течение более чем 10 минут (значение этого параметра может быть изменено пользователем), на дисплее снова появляется экран Monitoring (Контроль).



6. После появления экрана Monitoring (Контроль) нажмите любую управляющую клавишу, чтобы открыть главное меню (Main Menu) ❼. Из этого меню осуществляется доступ к различным подменю.
7. Для того чтобы открыть подменю, переместите стрелку курсора к соответствующему элементу меню и нажмите клавишу ввода (ENTER).

## ГЛАВА 2: НАЧАЛО РАБОТЫ

### Подача питания к подсоединенному оборудованию

---

Для того чтобы подать питание от выходов ИБП к подсоединенному оборудованию, выполните следующие операции.

❶

```
>Control      Logging
Status        Display
Setup         Diags
Accessories   Help
```

❷

```
Graceful Turn Off
Start Runtime Cal
>Turn UPS Output On
```

❸

```
Confirm:
  Turn UPS ON
  CANCEL
  > YES, Turn UPS ON
```

❹

```
UPS HAS BEEN
  COMMANDED TO TURN
  LOAD POWER ON
```

❺

```
UPS LOAD IS ON

Press any key...
```

1. Нажмите клавишу выхода (**ESC**), чтобы возвратиться к главному меню (Main Menu) **❶**, после чего выберите меню управления (**CONTROL**).
2. Выполните прокрутку вниз и выберите команду "TURN UPS OUTPUT ON" **❷** (ВКЛ. ВЫХОДНОГО ПИТАНИЯ ИБП).
3. Подтвердите выбор команды, выбрав ответ "YES" (Да) **❸**.
4. Вы услышите щелчки и увидите сообщение **❹**.  
Примерно через 90 секунд Вы увидите сообщение **❺**; при этом загорится зеленый индикатор состояния **LOAD ON** (Нагрузка включена).

## Выключение подсоединенного оборудования

Для того, чтобы прекратить подачу питания к подсоединенному оборудованию от выходов ИБП и выключить подсоединенное оборудование, выполните следующие операции.

❶

```
>Control      Logging
  Status      Display
  Setup       Diags
  Accessories Help
```

❷

```
Graceful Turn Off
Start Runtime Cal
>Turn UPS Output Off
```

❸

```
Confirm:
  Turn UPS OFF
  NO, ABORT
  > YES, Turn UPS OFF
```

❹

```
UPS HAS BEEN
  COMMANDED TO TURN
  LOAD POWER OFF
```

❺

```
UPS LOAD IS OFF

Press any key...
```

1. Нажмите клавишу выхода (ESC), чтобы возвратиться к главному меню (Main Menu) ❶, после чего выберите **CONTROL** (Управление).
2. Выполните прокрутку вниз и выберите команду "TURN UPS OUTPUT OFF" ❷ (ВЫКЛ. ВЫХОДА ИБП).
3. Подтвердите выбор команды, выбрав ответ "YES" (Да) ❸.
4. Вы услышите щелчки и увидите сообщение ❹.
5. Примерно через 90 секунд вы увидите сообщение ❺; при этом зеленый индикатор состояния LOAD ON (Нагрузка включена) погаснет.  
Это означает, что подача электропитания от выходов системы к подсоединенному оборудованию прекратилась.
6. Для того чтобы полностью выключить ИБП, переведите выключатель ИБП в положение OFF и отключите входной автоматический выключатель.

## ГЛАВА 2: НАЧАЛО РАБОТЫ

### Функционирование в обходном режиме

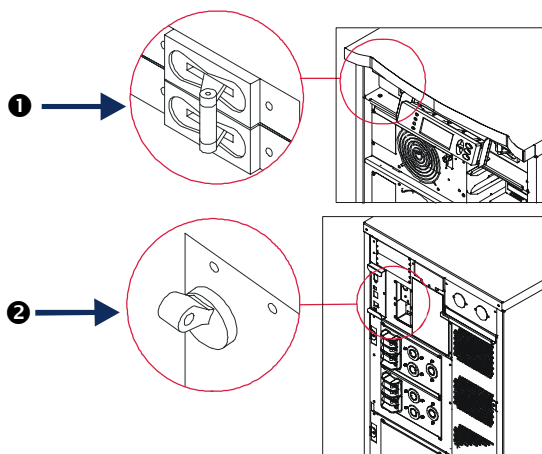
Обходной режим может быть установлен вручную с помощью выключателя обходного режима или автоматически с помощью команд интерфейса PowerView.

#### Процедура включения командного обходного режима:

Работа в командном обходном режиме осуществляется с помощью команд, отображающихся в экране PowerView.

**Данная процедура выполняется в случае, когда Вам необходимо шунтировать ИБП, осуществляя подачу питания непосредственно потребителям. При этом ИБП и входной автоматический выключатель находятся во включенном состоянии.**

Для того чтобы подать питание к выходу ИБП непосредственно от электросети с помощью командного обходного режима, выполните следующие действия.



1. Убедитесь в том, что входной автоматический выключатель **1** включен (положение ON).
2. Убедитесь в том, что выключатель ИБП **2** включен (положение ON).
3. Нажмите клавишу выхода (ESC), чтобы возвратиться к главному меню (Main Menu) **3**, после чего выберите CONTROL (Управление).
4. Выполните прокрутку вниз и выберите команду UPS INTO BYPASS (Установить ИБП в обходной режим) **4**.
5. Подтвердите выбор команды, выбрав ответ "YES" (Да) **5**.
6. Вы увидите сообщение **6**. Кроме того, загорятся зеленый индикатор **LOAD ON** (Нагрузка включена) и желтый индикатор **BYPASS** (обходной режим).

**3**

>Control	Logging
Status	Display
Setup	Diags
Accessories	Help

**4**

>UPS into Bypass
Do Self Test
Simulate Power Fail
Graceful Reboot ↓

**5**

Confirm:
UPS into Bypass
NO, ABORT
> YES, UPS into Bypass

**6**

UPS IS BYPASSED
Press any key...

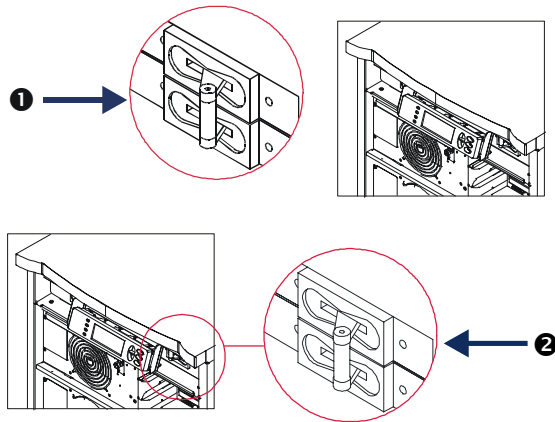
## Функционирование в обходном режиме (продолжение)

Процедура включения ручного обходного режима:

Выключатель ручного обходного режима ИБП также используется для подачи напряжения потребителям.

**Данная процедура выполняется в случае, когда Вам необходимо вручную включить обходной режим ИБП для непосредственной подачи питания потребителям при включенном (положение ON) входном автоматическом выключателе**

Для того чтобы подать питание к подсоединенному оборудованию непосредственно от электросети с помощью ручного обходного режима, выполните следующие действия.



1. Убедитесь в том, что входной автоматический выключатель **1** включен (положение ON).
2. Включите (положение ON) выключатель ручного обходного режима **2**.

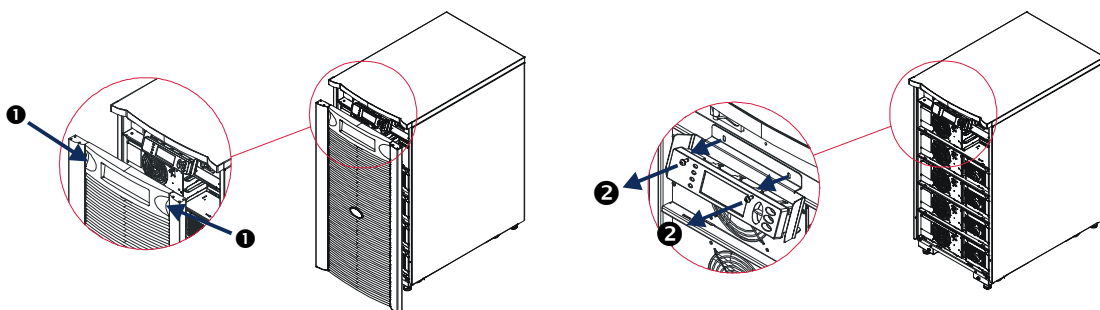
## Выбор языка пользовательского интерфейса

По умолчанию, изготовитель задает английский язык в качестве языка пользовательского интерфейса. Вы можете изменить выбор языка, загрузив новое микропрограммное обеспечение интерфейса PowerView. На компакт-диске, поставляемом вместе с системой, записано микропрограммное обеспечение для французского, немецкого, итальянского и испанского языков. Для того, чтобы получить доступ к многоязычной технической документации и микропрограммному обеспечению, поддерживающему другие языки, воспользуйтесь сайтом компании APC по адресу <http://www.apc.com>.

Рисунки приведены для наглядности. Конфигурация Вашей системы может отличаться от конфигурации примеров, иллюстрирующих выполнение данной процедуры.

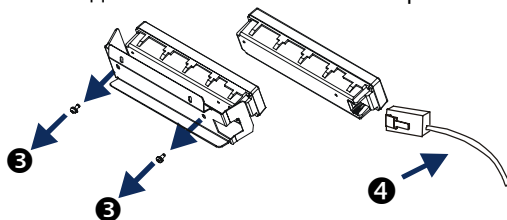
Для того чтобы выбрать другой язык пользовательского интерфейса, выполните следующие операции.

1. Возьмитесь за фиксаторы панели **1** и, чтобы снять ее, слегка потяните панель на себя и вверх.
2. Для того чтобы снять дисплей PowerView отверните винты **2** и извлеките дисплей из рамы.

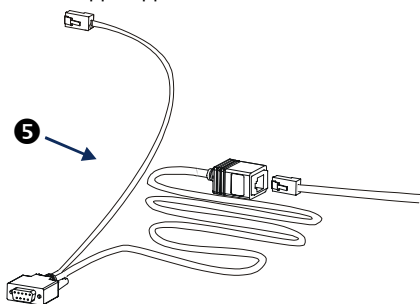


## ГЛАВА 2: НАЧАЛО РАБОТЫ

- Отверните винты **3**, с помощью которых дисплей PowerView крепится к кронштейну.
- Отсоедините кабель ИБП **4** от порта RJ-45 на панели дисплея PowerView.



- Подключите кабель для программирования **5** (входит в комплект поставки) между дисплеем PowerView и кабелем ИБП.
  - Подсоедините разъем RJ-45 к порту на задней панели модуля интерфейса PowerView.
  - Подсоедините гнездовой разъем DB-9 кабеля для программирования к последовательному порту связи компьютера.
  - Компьютер, с которого осуществляется загрузка программного обеспечения, должен иметь доступ к файлам компакт-диска с микропрограммным обеспечением (входит в комплект поставки). Вы можете также загрузить последние версии микропрограммного обеспечения с сайта компании APC по адресу <http://www.apc.com/support/>.
  - Подсоедините кабель ИБП к гнездовому разъему RJ-45 кабеля для программирования.



- Найдите программный файл на том языке, который Вы хотите загрузить в систему. На компакт-диске программный файл для каждого языка находится в каталоге, относящемся к соответствующему языку (français, español и т. п.), и имеет расширение **.bin**. Программные файлы для других языков и обновленные версии программного обеспечения можно найти на сайте компании APC.
- Переключите модуль интерфейса PowerView в режим программирования, одновременно нажав три правые клавиши (ESCAPE, HELP и ENTER) и удерживайте их в нажатом положении в течение примерно трех секунд, до тех пор, пока модуль интерфейса PowerView не подаст длительный звуковой сигнал.
  - На дисплее появится экран Programming (Программирование).
  - Если Вы хотите закрыть экран Programming (Программирование) перед началом загрузки файла (см. описание шага 6), нажимайте клавишу выхода (ESC) до тех пор, пока не раздастся звуковой сигнал (примерно в течение одной секунды).
- Запустите программу HyperTerminal или другую программу эмуляции терминала, имеющуюся на компьютере.
  - Задайте следующие параметры связи: 8 бит, без бита контроля четности, без управления потоком данных, 1 стоповый бит, скорость передачи данных 19200 бит в секунду.
  - После установления связи воспользуйтесь протоколом Xmodem, чтобы загрузить в модуль интерфейса PowerView программный файл на выбранном языке с компакт-диска или с жесткого диска компьютера (если файл был предварительно загружен из сети Интернет).
  - По окончании загрузки файла модуль интерфейса PowerView перезапустится и выведет на дисплей экран Startup (Запуск) на данном языке.
- Если загрузка файла не завершится успешно, модуль интерфейса PowerView перезапустится. Повторите попытку загрузки файла, снова выполнив шаги 6 и 7.
- Закройте программу эмуляции терминала.
- Отсоедините кабель для программирования от порта RJ-45 на панели дисплея PowerView.
- Подключите кабель ИБП к порту RJ-45 на панели дисплея PowerView.
- Закрепите монтажный кронштейн со стороны задней панели дисплея PowerView с помощью двух винтов.
- Возьмите дисплей двумя руками и осторожно заведите фиксаторы в раму.
- Надежно прикрепите дисплей PowerView с помощью двух винтов к раме ИБП.

## Справочная информация о командах

В следующих разделах подробно описывается каждая из команд. Порядок описания команд соответствует иерархии меню интерфейса PowerView.

### Меню Accessories (Доп. оборудование)

Меню Accessories (Доп. оборудование) позволяет контролировать функционирование дополнительных устройств APC, если они установлены. Следует отметить, что с целью контроля функционирования внутренних дополнительных устройств системы модуль интерфейса PowerView должен быть подсоединен к порту компьютерного интерфейса на задней панели корпуса ИБП.

### Меню Control (Управление)

Меню Control (Управление) и его подменю предназначены для управления электропитанием на входе и выходах ИБП.

Пункт меню	Функция
Turn UPS Output On/Off (Вкл./Выкл. выходного питания ИБП)	Управляет подачей питания к подсоединенному оборудованию.
Do Self Test (Выполнить самотестирование)	Запускает систему самотестирования и диагностики. При обнаружении неисправности выдается сообщение об ошибке.
Simulate Power Failure (Имитация перерыва в подаче питания от сети)	Имитирует перерыв/восстановление подачи питания для проверки регистрации сервером события отказа.
Graceful Reboot (Постепенная перезагрузка)	<p>Подает сигнал на выключение сервера. По истечении заданного пользователем "срока подачи питания от почти разряженных батарей" (Low-Battery Duration) и "задержки выключения системы" (Shutdown Delay) подача питания к подсоединенному оборудованию прекращается на время заданной пользователем "задержки возобновления питания" (Return Delay). Затем подача питания восстанавливается. Для того чтобы настроить эти параметры задержки времени, воспользуйтесь меню Setup-Shutdown (Настройки и выключения).</p> <p>Чтобы обеспечить правильное выключение сервера, в операционной системе сервера должно быть установлено программное обеспечение PowerChute.</p>
Graceful Turn Off (Постепенное выключение)	<p>Подает сигнал на выключение сервера. По истечении заданного пользователем "срока подачи питания от почти разряженных батарей" (Low-Battery Duration) и "задержки выключения системы" (Shutdown Delay) подача питания к подсоединенному оборудованию прекращается. Для того чтобы настроить эти параметры задержки времени, воспользуйтесь меню Setup-Shutdown (Настройки и выключение).</p> <p>Чтобы обеспечить правильное выключение сервера, в операционной системе сервера должно быть установлено программное обеспечение PowerChute.</p>
Start/Stop Runtime Calibration (Включение-выключение функции калибровки возможного времени работы от батарей)	Рассчитывается точное значение времени работы батарей. Питание подается к подсоединенному оборудованию от батареи. Приводит к 25-процентной разрядке батареи. Перед началом проверки батарея должна быть полностью (на 100%) заряжена.
UPS into/out of Bypass (Переключение ИБП в обходной режим и обратно)	Управляет функцией обхода. В обходном режиме питание подается к подсоединенному оборудованию непосредственно от сети.

## ГЛАВА 3: КОМАНДЫ МЕНЮ

### Меню Display (Дисплей)

Меню Display (Дисплей) позволяет пользователю задавать функциональные возможности дисплея PowerView RM по своему усмотрению.

Дисплей	Функция	Возможные значения	
Date/Time (Дата/Время суток)	Позволяет задавать текущие значения даты и времени суток.	Date (Дата): dd-mmm-yyuu (дд-ммм-гггг) EX:11-Aug-2003 (Пример: 11-Aug-2003) Time (Время): hh:mm:ss (чч:мм:сс) EX (Пример): 21:36:10	
Password (Пароль)	Предотвращает возможность изменения конфигурации параметров лицами, не имеющими соответствующих полномочий.		
Password (Пароль)	Задаёт пароль.	К допустимым символам относятся: буквы (A–Z) или цифры (0–9). Для завершения введите ‘_’.	
	Timeout (Срок ожидания)	Запускает таймер бездействия.	
	Invalidate (Прекращение доступа)	Включает функцию защиты доступа с помощью пароля. Предотвращает возможность изменения конфигурации параметров неуполномоченными лицами.	
Information (Информация)	Отображается номер модели дисплея PowerView, его серийный номер, дата изготовления и инспекционные сведения.		
Beeper (Звуковой сигнал)	Задаёт характеристики предупреждающего звукового сигнала.		
At UPS (ИБП)	Не используется в сочетании с ИБП.		
	At Display (Сигнал дисплея)	Позволяет задавать параметры предупреждающего звукового сигнала модуля интерфейса PowerView.	"Power Failure (Отказ по питанию)", "Power Failure + 30 seconds (Отказ по питанию +30 секунд)", "Low Battery (Низкий уровень заряда батареи)" или "Never (Никогда)"
	Volume (Громкость)	Задаёт громкость звукового сигнала.	"Off (Откл.)", "Low (Тихо)"(по умолчанию), "Medium (Средн. громкости)" или "High (Громко)"
	Click (Щелчок)	Позволяет задавать функцию подачи щелкающих звуковых сигналов при нажатии кнопок панели дисплея.	Включена (On) (по умолчанию), выключена (Off)
Contrast (Контраст)	Позволяет задавать контрастность изображения на экране дисплея.	0,1,2,3,4,5,6 или 7	
Config (Конфигурация)	Позволяет изменять конфигурацию элементов экрана Startup (Запуск).	По возможности, используйте параметры, заданные по умолчанию изготовителем.	

### Меню *Diagnostics* (Диагностика)

Меню *Diagnostics* (Диагностика) предоставляет информацию, используемую при поиске и устранении неисправностей.

Пункт меню	Функция
Fault and Diagnostics (Неисправности и диагностика)	Выдает текущую информацию о неисправностях системы и диагностическую информацию, связанную с обнаруженной неисправностью.
(Main) Intelligence Module ((Основной) модуль управления)	Выдает подробную информацию о состоянии модуля логического управления.
Redundant Intelligence Module (Резервный модуль логического управления)	Выдает подробную информацию о состоянии резервного модуля логического управления.
Power Modules (Модули питания)	Выдает подробную информацию о состоянии модуля питания.
Batteries (Батареи)	Выдает подробную информацию о состоянии блока батарей.

### Меню *Help* (Справка)

Для того, чтобы получить доступ к экранам оперативной справки дисплея PowerView RM, поочередно нажимайте кнопки SCROLL UP (ПРОКРУТКА ВВЕРХ) и SCROLL DOWN (ПРОКРУТКА ВНИЗ) до выхода к информации, связанной с изображением на экране.

### Меню *Logging* (Регистрация)

Меню *Logging* (Регистрация) позволяет пользователю изменять параметры регистрационного журнала ИБП по своему усмотрению.

Пункт меню	Функция
View Log (Просмотр регистрационного журнала)	Позволяет просматривать регистрационные записи о 64 последних событиях. Совместите стрелку курсора с любой строкой и нажмите клавишу ввода (ENTER), чтобы просмотреть более подробную информацию о том или ином событии.
View Statistics (Просмотр статистических данных)	Позволяет просматривать данные об общем количестве зарегистрированных переключений в режим питания от батареи, случаев подачи сигналов о разрядке батареи, отказов и случаев истечения срока питания от батареи.
Configure Logging (Конфигурация параметров регистрации)	Позволяет задавать или отменять функции регистрации событий того или иного типа. К числу регистрируемых типов событий относятся перерывы в подаче электроэнергии от сети (Power Events), случаи использования функций управления системой (UPS Controls), отказы системы (UPS Faults) и случаи регистрации деятельности пользователя (User Activity).
Power Events (Перерывы в подаче электроэнергии от сети)	Включена (On) (по умолчанию), выключена (Off)
UPS Control (Управление системой)	
UPS Faults (Отказы системы)	
User Activity (Случаи регистрации деятельности пользователя)	
MeasureUPS Events (События - измерения характеристик системы)	

## ГЛАВА 3: КОМАНДЫ МЕНЮ

### Меню Logging (Регистрация) (продолжение)

Пункт меню	Функция
List Event Groups (Перечисление событий по категориям)	Позволяет просматривать информацию о зарегистрированных событиях, отсортированную по категориям.
Power Events (Перерывы в подаче электроэнергии от сети)	
UPS Control Events (Случаи использования функций управления системой)	
User Activities (Деятельность пользователя)	
UPS Fault Events (Случаи отказа системы)	
MeasureUPS Events (События - измерения характеристик системы)	
Clear Log (Очистить регистрационный журнал)	Позволяет очищать просматриваемый регистрационный журнал. Не приводит к стиранию текущих списков событий.

### Меню Status (Состояние)

Меню Status (Состояние) позволяет получать информацию о нагрузке, блоках батарей и модулях питания, напряжении и потреблении тока.

Пункт меню	Функция
Ø Vin Vout Iout (Напряжение на входе, напряжение на выходе, выходной ток)	Отображаются значения входного и выходного напряжения, а также текущие сведения о выходных параметрах.
% load assuming no redundancy (% нагрузки на устройство без учета резерва)	Сравнивает величину тока нагрузки с номинальной токовой нагрузкой всех модулей питания.
% load allowing for n+ redundancy (% нагрузки на устройство с учетом резерва n+)	Сравнивает величину тока нагрузки с номинальной токовой нагрузкой всех модулей питания, за исключением тех модулей питания, которые исключены из расчета параметром предупреждающего сигнала "Fault Tolerance" (запас отказоустойчивости). Например, если установлены четыре модуля питания, и если значение параметра предупреждающего сигнала запаса отказоустойчивости равно 1, то при расчете номинальной нагрузки учитываются лишь 3 модуля питания. С целью настройки этих уровней резервирования воспользуйтесь меню Setup-Alarms (Настройки предупреждающих сигналов).
Frequencies (Частота на входе и выходе)	Выдает информацию об измеренных величинах частоты на входе и выходе.
Battery Status Screen (Экран состояния батарей)	Отображается значение емкости блока батарей, время работы и информация о состоянии батарей.
Power Module Status Screen (Экран состояния модуля питания)	Отображается значение емкости модуля питания, информация о запасе отказоустойчивости и состоянии модуля питания.
Alarm Thresholds Status Screen (Экран состояния пороговых уровней подачи предупреждающих сигналов)	Выдает информацию о заданных пользователем пороговых уровнях подачи предупреждающих сигналов. Описание настройки этих пороговых уровней см. в описании меню Setup-Alarms (Настройки предупреждающих сигналов).
Miscellaneous Status Screen (Экран состояния прочих параметров)	Выводит на дисплей сводку результатов самотестирования, информацию о последнем переключении системы в другой режим питания, о режиме функционирования системы и о состоянии основных и резервных модулей логического управления.

### Меню Setup (Установка)

Меню Setup (Установка) позволяет изменять значения индивидуальных параметров функций ИБП.

Пункт меню		Функция	Варианты значений
Shutdown (Выключение)		Позволяет задавать параметры выключения системы в случае прекращения подачи электроэнергии от сети.	None (Нет)
Low Batt(ery) Dur(ation) (Срок подачи питания от почти разряженных батарей)		Задаёт продолжительность звукового сигнала (в минутах), предупреждающего о разрядке батареи; по истечении этого времени система выключается в связи с разрядом батареи.	2 (по умолчанию), 5, 7, 10, 12, 15, 18 или 20 минут
Shutdown Delay (Задержка выключения системы)		Позволяет задавать продолжительность дополнительного срока питания от батареи для компьютера, получившего команду на выключение системы, если для закрытия операционной системы компьютера требуется дополнительное время.	0, 20 (по умолчанию), 60, 120, 240, 480, 720 или 960 секунд
Return Delay (Задержка возобновления питания)		Позволяет задавать продолжительность периода задержки возобновления питания от сети после перерыва в подаче электроэнергии от сети, необходимой для стабилизации характеристик питания от сети.	0 (по умолчанию), 20, 60, 120, 240, 480, 720 или 960 секунд
Return Battery Capacity (Уровень заряда батареи перед возобновлением питания)		Устанавливает минимальное значение уровня заряда батареи, необходимого для переключения питания потребителей на батарею в случае длительного отключения сетевого питания.	0 (по умолчанию), 15, 25, 35, 50, 60, 75 или 90 секунд
Defaults (Значения по умолчанию)		Позволяет восстанавливать значения всех параметров, заданные изготовителем по умолчанию.	
Output Freq(uecy) (Выходная частота)		Диапазон согласования выходной частоты ИБП с входной частотой тока, поступающего из сети.	50 ±3 Гц, 50 ± 0,1 Гц, 60 ± 3 Гц, 60 ± 0,1 Гц, "во всем диапазоне значений"

## ГЛАВА 3: КОМАНДЫ МЕНЮ

### Меню Setup (Установка) (продолжение)

Пункт меню		Функция	Возможные значения
Alarms (Предупреждающие сигналы)		Позволяет задавать пороговые уровни подачи предупреждающих звуковых сигналов.	None (Нет)
	Redundancy (Резерв)	Звуковой сигнал подается, если уровень резервирования снижается до заданного значения.	0 (по умолчанию), 1 или 2
	Load (Нагрузка)	Звуковой сигнал подается, если нагрузка превышает заданное значение. (Максимальное допустимое значение соответствует максимальной выходной мощности ИБП.)	Never (Без подачи сигнала) (по умолчанию), 1, 2, 3, 4, 5, 6, 7, 8, 9, 10 или 12 кВА
	Runtime (Время работы от батареи)	Звуковой сигнал подается, если ожидаемое время работы от батареи становится меньше заданного значения (значение задается в часах и минутах (Hours:min)).	0:0 (по умолчанию), 5, 10, 15, 30, 45 минут, 1, 2, 3, 4, 5, 6, 7 или 8 часов
Bypass (Обход)		Эта опция позволяет Вам выбрать переключение в обходной режим или отключение нагрузки в том маловероятном случае, если одновременно произойдет отказ ИБП, а входное напряжение в сети или частота тока, поступающего от сети, выйдут за пределы нормального диапазона.	Go to Bypass (Переключение в обходной режим) или Drop Load (Отключение нагрузки)
Copy (Копирование)		Выберите конфигурацию, на которую или из которой ИБП должен перенести данные, а затем - направление передачи данных.  Примечание: Копирование данных между различными версиями системы (отличающимися по значениям напряжения) может привести к результатам отличным от оптимальных; в частности, потребителю следует проверить полученные значения выходного напряжения. Копирование данных между системами, относящимися к различным линиям, может привести к тому, что некоторые параметры системы, на которую копируются данные, будут иметь значения по умолчанию. Это особенно относится к случаям копирования данных с системы с более низкими функциональными возможностями на систему с большими возможностями.	В состав опций входят: "Configuration Number" (Номер конфигурации), "from UPS to Display" (от ИБП на дисплей) и "from Display to UPS" (от дисплея на ИБП).  Описание команды "Copy" см. в Руководстве дисплея Powerview, 990-0142, стр. 11.
Other (Прочее)		Остальные параметры, значения которых могут быть заданы пользователем.	
	Self Test (Самотестирование)	Пользователь может задать срок, по истечении которого ИБП будет регулярно производить самотестирование.	At Power On (При включении системы), 7 суток, 14 суток (по умолчанию) или Disabled (отключено)
	UPS ID (Идентификационный код ИБП)	Присваивает системе текстовый идентификационный код из восьми символов.	
	Output (Выход)	Задаёт значение выходного напряжения. Возможность выбора значений зависит от конфигурации системы.	Для США/ЯПОНИИ: 200 В, 208 В, 240 В МЕЖДУНАРОДНЫЙ СТАНДАРТ: 220 В, 230 В, 240 В
	Vout Reporting (Генерирование отчета о выходном напряжении)	Генерирует отчет с указанием самого высокого выходного напряжения, зарегистрированного за подотчетный период.	Auto (Автоматическое)

## Поиск и устранение причин неисправностей

Пользовательский интерфейс PowerView RM выводит на дисплей различные сообщения, в том числе сообщения о состоянии предупреждающих сигналов и изменениях в конфигурации системы. В настоящем разделе перечислены все сообщения, появляющиеся на дисплее PowerView RM, объясняется значение каждого из них, и приводятся рекомендации по устранению соответствующих им неисправностей.

За помощью в решении сложных проблем, связанных с использованием ИБП, обращайтесь в Службу техподдержки компании APC. Адреса и телефоны ближайших уполномоченных центров см. на сайте компании APC по адресу <http://www.apc.com/support>.

На дисплее могут одновременно появляться несколько сообщений, приведенных ниже. Если это произойдет, обязательно просмотрите все сообщения, чтобы точнее определить состояние системы.

	Сообщение на дисплее PowerView	Значение	Меры по устранению проблемы
Запуск	#Pwr modules changed since last ON (# модулей питания заменены после последнего включения).	Со времени последней подачи команды Pwr ON (включения питания) по меньшей мере один модуль питания был установлен или удален из ИБП.	Нет необходимости в каких-либо мерах. Продолжайте процесс запуска.
	#Batteries changed since last ON (# батарей заменены после последнего включения).	Со времени последней подачи команды Pwr ON (включения питания) по меньшей мере один блок батарей был установлен или удален из ИБП.	
	No Redundant Intelligence Module (IM) (Отсутствует резервный модуль логического управления).	Резервный модуль логического управления не установлен или находится в нерабочем состоянии.	Продолжайте запуск или прекратите его и установите новый модуль логического управления.  Примечание: резервирование на случай отказа модуля логического управления обеспечивается только при наличии двух работающих модулей.
	Batt capacity less than Return Batt Cap (Уровень зарядки батарей меньше необходимого для восстановления питания).	Уровень зарядки батарей ИБП меньше заданного пользователем минимального уровня, необходимого для подачи питания к подсоединенному оборудованию.	Вариант 1: Прервите запуск и позвольте батареям зарядиться.  Вариант 2: Продолжите запуск при уровне зарядки батареи ниже минимального.
	Input Freq outside configured range (Входная частота выходит за пределы заданного диапазона).	Частота на входе ИБП выходит за пределы заданного диапазона. Выходная частота не будет синхронизирована с входной частотой. Нормальное функционирование в обходном режиме невозможно. Произойдет запуск системы в режиме питания от батарей.	Вариант 1: Улучшите частотные характеристики входного напряжения.  Вариант 2: Расширьте диапазон допустимых значений частоты входного напряжения с помощью дисплея PowerView. (Startup>Setup>OutputFreq)  Вариант 3: Продолжите запуск. Нормальное функционирование в обходном режиме невозможно; система может запуститься в режиме питания от батарей.

## ГЛАВА 4: СООБЩЕНИЯ

	Сообщение на дисплее PowerView	Значение	Меры по устранению проблемы
Запуск (продолжение)	AC adequate for UPS but not for bypass (Параметры сети переменного тока пригодны для питания ИБП, но не для питания подсоединенного оборудования в обходном режиме).	ИБП будет функционировать при условии подачи напряжения от сети, но если потребуются переключение в обходной режим, входное напряжение не будет соответствовать требованиям к характеристикам питания подсоединенного оборудования.	Вариант 1: Улучшите параметры входного напряжения. Вариант 2: Продолжите запуск. Нормальное функционирование в обходном режиме невозможно.
	Low/No AC input, startup on battery (Напряжение в сети упало или отсутствует, запуск производится в режиме питания от батарей).	Величина входного напряжения недостаточна для запуска ИБП. Если запуск будет продолжен, ИБП будет функционировать в режиме питания от батарей.	Вариант 1: Прекратите запуск до установки приемлемых значений параметров входного напряжения. Вариант 2: Продолжите запуск. Батареи будут разряжаться.
Общее состояние	# of batteries increased (# батарей добавлено)	К системе добавлен по меньшей мере один блок батарей.	Нет необходимости в каких-либо мерах.
	# of batteries decreased (# батарей уменьшилось).	Из системы был удален по меньшей мере один блок батарей.	
	# of Pwr Modules increased (# модулей питания добавлено).	В систему был добавлен по меньшей мере один модуль питания.	
	Intelligence Module inserted (Установлен модуль логического управления).	В нижнем слоте IM установлен модуль логического управления.	
	Intelligence Module removed (Удален модуль логического управления).	Из нижнего слота IM удален модуль логического управления.	
	Redundant Intelligence Module inserted (Установлен резервный модуль логического управления)	В верхнем слоте IM установлен модуль логического управления.	
	Redundant Intelligence Module removed (Удален резервный модуль логического управления).	Из верхнего слота IM удален модуль логического управления.	
	# of External Battery Cabinets increased (# внешних шкафов с батареями добавлено).	К стойке с оборудованием был подсоединен по меньшей мере один внешний шкаф с батареями.	
	# of External Battery Cabinets decreased (# внешних шкафов с батареями удалено).	От стойки с оборудованием был отсоединен по меньшей мере один внешний шкаф с батареями	

## ГЛАВА 4: СООБЩЕНИЯ

	Сообщение на дисплее PowerView	Значение	Меры по устранению проблемы
Общее состояние (продолжение)	Redundancy Restored (Резерв восстановлен).	Имела место потеря резерва модуля питания. Либо были установлены дополнительные модули, либо была уменьшена нагрузка.	Нет необходимости в каких-либо мерах.
	Load is No Longer above Alarm Threshold (Нагрузка более не превышает заданный уровень предупреждающего сигнала).	Нагрузка превысила заданный уровень подачи предупреждающего сигнала превышения допустимой нагрузки. Нарушение было устранено из-за снижения нагрузки или за счет повышения заданного уровня.	
	Min Runtime restored (Восстановлено минимальное время работы от батарей).	Значение времени работы от батарей опустилось ниже заданного минимального, но было восстановлено.  Были установлены дополнительные блоки батарей или дополнительно заряжены имеющиеся блоки батарей или уменьшена нагрузка или повышен заданный уровень подачи предупреждающего сигнала.	
Отказ модуля	Bad Battery Module (Неисправность блока батарей).	Блок батарей вышел из строя и требует замены.	Информацию об установке модулей см. в разделе "Физическая установка" или в Руководстве по обслуживанию.
	Bad Power Module (Неисправность модуля питания).	Модуль питания вышел из строя и требует замены.	
	Intelligence Module is installed and failed (Модуль логического управления установлен, но вышел из строя).	Отказ модуля логического управления, находящегося в нижнем слоте IM.	
	Redundant Intelligence Module is installed and failed (Резервный модуль логического управления установлен, но вышел из строя).	Отказ модуля логического управления, находящегося в верхнем слоте IM.	
Предупреждающие сигналы	Load is above kVA alarm threshold (Нагрузка (в кВА) превышает заданный порог подачи предупреждающего сигнала о превышении допустимого потребления мощности).	Нагрузка превысила заданный пользователем порог подачи предупреждающего сигнала превышения допустимого потребления мощности.	Вариант 1: Уменьшите нагрузку.  Вариант 2: Увеличьте порог подачи звукового сигнала с помощью интерфейса PowerView.
	Redundancy has been lost (Потеря резерва).	ИБП более не регистрирует резервные модули питания. Имел место отказ модуля (модулей) питания или повысилась нагрузка.	Вариант 1: Если это возможно, установите дополнительные модули питания.  Вариант 2: Уменьшите нагрузку.  Вариант 3: Отключите предупреждающий сигнал резерва системы, установив значение резерва на ноль. (Startup>Setup>Alarms>Redundancy>Zero)

## ГЛАВА 4: СООБЩЕНИЯ

	Сообщение на дисплее PowerView	Значение	Меры по устранению проблемы
Предупреждающие сигналы (продолжение)	Redundancy is below alarm threshold (Резерв ниже порога подачи предупреждающего сигнала).	Фактический резерв модуля питания опустился ниже заданного пользователем порога подачи звукового сигнала. Имел место отказ модуля (модулей) питания или повысилась нагрузка.	Вариант 1: Если это возможно, установите дополнительные модули питания. Вариант 2: Уменьшите нагрузку. Вариант 3: Уменьшите порог подачи звукового сигнала резервирования с помощью интерфейса PowerView. (Startup>Setup>Alarms>Redundancy)
	Runtime is below alarm threshold (Время работы от батарей ниже порога подачи звукового сигнала).	Ожидаемое время работы от батарей не соответствует заданному пользователем значению минимальному времени работы от батарей, в связи с чем подается предупреждающий сигнал. Уменьшился заряд батарей или увеличилась нагрузка.	Вариант 1: Позвольте блоку батарей зарядиться. Вариант 2: Если это возможно, подключите дополнительные блоки батарей. Вариант 3: Уменьшите нагрузку. Вариант 4: Уменьшите пороговое значение минимального времени работы от батарей с помощью интерфейса PowerView. (Startup>Setup>Alarms>Runtime)
Обходной режим	Bypass is not in range (either freq or voltage) (Питание в обходном режиме невозможно (из-за частоты или напряжения)).	Частота тока и/или напряжение находятся вне диапазона, допустимого для питания в обходном режиме. Это сообщение появляется в тех случаях, когда ИБП включен, и указывает, что переключение в обходной режим невозможно. Возможен запуск системы в режиме питания от батарей.	Вариант 1: Уменьшите чувствительность по входной частоте. (Startup>Setup>OutputFreq) Вариант 2: Откорректируйте значение входного напряжения для получения приемлемых параметров напряжения и/или частоты.
	Bypass contactor stuck in bypass position (Контактор переключателя обходного режима заклинило в положении питания в обходном режиме).	Устройство Symmetra зафиксировалось в обходном режиме и не может нормально функционировать.	
	Bypass contactor stuck in on-line position (Контактор переключателя обходного режима заклинило в положении питания от ИБП).	ИБП зафиксировался в обычном режиме и не может переключиться в обходной режим.	Свяжитесь с подрядчиком, обслуживающим заказчиков по контракту, или со Службой техподдержки фирмы APC.
	UPS in bypass due to internal fault (ИБП функционирует в обходном режиме в связи с внутренним отказом).	ИБП переключился в обходной режим в связи с отказом.	
	UPS in bypass due to overload (ИБП переключился в обходной режим в связи с перегрузкой).	Нагрузка превысила допустимое потребление мощности системы. ИБП переключился в обходной режим.	Вариант 1: Уменьшите нагрузку в сети. Вариант 2: Если это возможно, подключите к системе дополнительные модули питания.
	System is in Maintenance Bypass (Система функционирует в ручном обходном режиме).	Устройство Symmetra функционирует в обходном режиме, так как выключатель ручного обходного режима переведен в положение "On" (ВКЛ) в связи с производством технического обслуживания.	Нет необходимости в каких-либо мерах.

## ГЛАВА 4: СООБЩЕНИЯ

	Сообщение на дисплее PowerView	Значение	Меры по устранению проблемы
Общий сбой	On Battery (Питание от батареи).	ИБП функционирует в режиме питания от батарей. Модули батарей разряжаются.	Нет необходимости в каких-либо мерах.  Примечание: Время работы ограничено. Подготовьтесь к выключению ИБП и подсоединенного оборудования или восстановите подачу входного питания.
	Need Bat Replacement (Необходима замена батарей).	Необходимо заменить один или несколько блоков батарей.	См. описание замены блока.
	UPS Fault (Отказ ИБП).	Произошел отказ модуля питания. Сообщение об отказе ИБП всегда выводится одновременно с сообщением об отказе модуля питания.	Свяжитесь с подрядчиком, обслуживающим заказчиков по контракту, или со Службой техподдержки фирмы APC.
	Shutdown or unable to transfer to Batt due to overload (Выключение или невозможность переключения в режим питания от батарей из-за перегрузки).	ИБП выключился из-за перегрузки и не может переключиться в обходной режим.	Вариант 1: Для устранения перегрузки уменьшите нагрузку.  Вариант 2: Если это возможно, для устранения перегрузки подключите дополнительные модули питания.  Вариант 3: Для устранения перегрузки замените отказавшие модули питания.  Примечание: Если из-за нарушения подачи питания невозможно переключение в обходной режим, подождите восстановления питания. Если отказ имел место в сети, устраните неисправность.
	Load Shutdown from Bypass. Input Freq/Volts outside limits (Отключение нагрузки в обходном режиме. Частота тока и/или напряжение на входе вне допустимого диапазона).	ИБП, функционировавший в обходном режиме, отключило нагрузку, так как параметры питания на входе вышли за границы допустимого диапазона.	Скорректируйте характеристики сетевого питания
	Fault, Battery Charger Failure (Отказ зарядного устройства батареи).	Произошел отказ зарядного устройства в одном или нескольких модулях питания.	См. описание замены модуля.
	Fault, Bypass Relay Malfunction (Неисправность реле обходного режима).	Неисправность реле обходного режима.	Свяжитесь с подрядчиком, обслуживающим заказчиков по контракту, или со Службой техподдержки фирмы APC.
	Fault, Internal Temp exceeded normal limits (Отказ, внутренняя температура вне допустимого диапазона).	Температура одного или нескольких блоков батарей превысила допустимый уровень.	Замените перегревшийся блок. См. описание замены блока.

## ГЛАВА 4: СООБЩЕНИЯ

	Сообщение на дисплее PowerView	Значение	Меры по устранению проблемы
Общий сбой (продолжение)	Input circuit breaker tripped open (Входной автоматический выключатель заклинило в открытом положении).	Автоматический выключатель на входе ИБП заело в разомкнутом положении. Питание от сети не подается к ИБП.	<p>Вариант 1: Если это произошло в связи с перегрузкой, уменьшите нагрузку и выполните сброс автоматического выключателя.</p> <p>Вариант 2: Если нет перегрузки, установите автоматический выключатель в положение ВКЛ. Если автоматический выключатель снова заклинит в открытом положении, свяжитесь с подрядчиком, обслуживающим заказчиков по контракту, или со службой технической помощи фирмы APC.</p>
	System level fan failed (Отказ вентилятора системы).	Произошел отказ охлаждающего вентилятора, установленного в стойке с ИБП.	Свяжитесь с подрядчиком, обслуживающим заказчиков по контракту, или со Службой техподдержки фирмы APC.
	The Redundant Intelligence Module (IM) is in control (Функционирует резервный модуль логического управления).	Модуль логического управления, установленный в нижнем слоте IM, вышел из строя или не установлен. Модуль логического управления, установленный в верхнем слоте IM, осуществляет все управление.	Замените модуль логического управления. См. инструкции по замене модуля.
	IIC inter-module communications failed (Система межмодульной связи IIC вышла из строя).	Прервалась связь с основным модулем логического управления (MIM) и по меньшей мере с одним другим модулем.	Свяжитесь с подрядчиком, обслуживающим заказчиков по контракту, или со Службой техподдержки фирмы APC.

### Техническое обслуживание

---

Если потребуется техническое обслуживание ИБП, не возвращайте его Вашему дилеру! Вместо этого, примите следующие меры.

1. Просмотрите рекомендации, приведенные в главе "**Сообщения**", и попытайтесь самостоятельно устранить наиболее распространенные проблемы.
2. Убедитесь в том, что не сработали автоматические выключатели. Срабатывание автоматического выключателя – наиболее распространенная проблема при использовании ИБП!
3. Если проблему не удастся устранить, позвоните в Отдел обслуживания заказчиков или обратитесь на сайт компании APC по адресу <http://www.apc.com/support>.
  - Приготовьте следующую информацию: номер модели ИБП, серийный номер и дату приобретения. Техник попросит вас описать проблему и попытается решить ее, предлагая рекомендации по телефону. Если такое устранение проблемы окажется невозможным, техник сообщит вам номер разрешения на возврат материалов (RMA#).
  - Если срок гарантийного обслуживания ИБП не истек, ремонт выполняется бесплатно. Если этот срок уже истек, за ремонт взимается плата.
4. Отправляйте ИБП в той упаковке, в которой вы ее получили. Если первоначальная упаковка ИБП не сохранилась, попросите представителя Отдела обслуживания заказчиков предоставить новый комплект упаковочных материалов. Номера телефонов Отдела обслуживания заказчиков приведены на сайте компании APC по адресу <http://www.apc.com/support>.
5. Надежно упаковывайте ИБП, чтобы избежать повреждения при транспортировке. Не используйте для упаковки полистирол. Гарантийные обязательства изготовителя не относятся к повреждениям продукции, возникшим во время ее перевозки.
6. Обозначьте номер разрешения на возврат материалов (RMA#) на наружной поверхности упаковки.

## ГЛАВА 5: ОБСЛУЖИВАНИЕ